

MANUAL DE MONTAJE

PARADOR NINA



INFORMACIÓN IMPORTANTE ANTES DE INICIAR EL MONTAJE:

El montaje deberá ser realizado por al menos 2 personas.

No coloque los paneles de vidrio sobre superficies duras sin protección, como pisos de cerámica, hierro, etc., ya que podrían agrietarse.

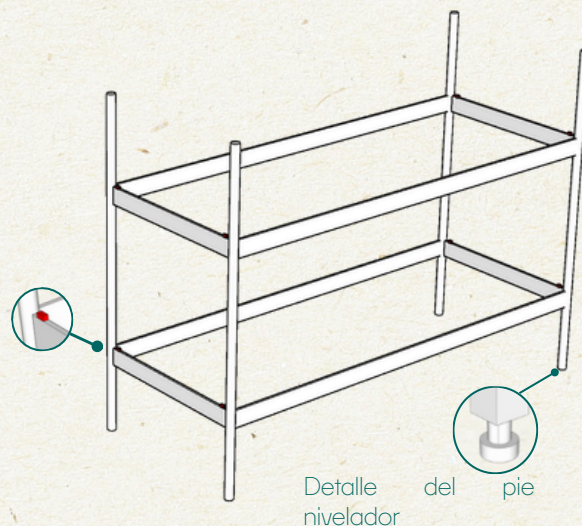
¡Es normal que queden pequeños huecos entre el metal y el cristal, ya que permiten el montaje de la pieza!

KIT DE MONTAJE

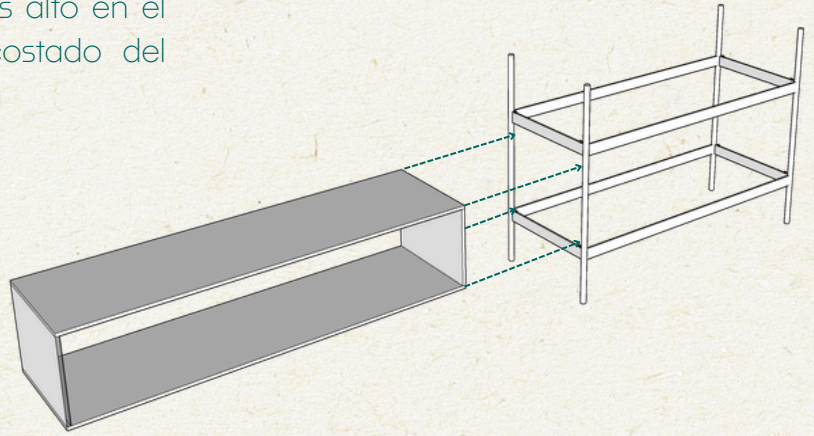
- Código QR del Manual de montaje;
- Manual de manipulación y limpieza.
- Pie nivelador.
- Cuña de silicona

PASO A PASO

1. Coloque el marco metálico en la ubicación deseada. Si es necesario, nivele girando las patas niveladoras. Coloque las calzas de silicona como se indica en la figura adyacente.



- 2.** Primero, coloque el módulo más alto en el nicho inferior a lo largo del costado del marco de metal, centrándolo.



- 3.** Repita el proceso anterior para el módulo pequeño, como se muestra en la imagen.

