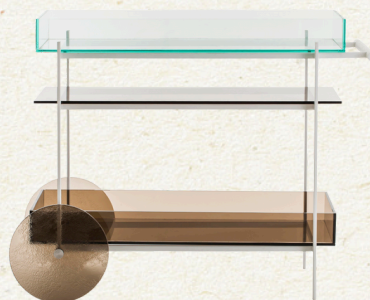


# MANUAL DE MONTAGEM

## CARRINHO DOLCE

---



### INFORMAÇÕES IMPORTANTES ANTES DE INCIAR A MONTAGEM:

A montagem deverá ser realizada por, no mínimo, 2 pessoas.

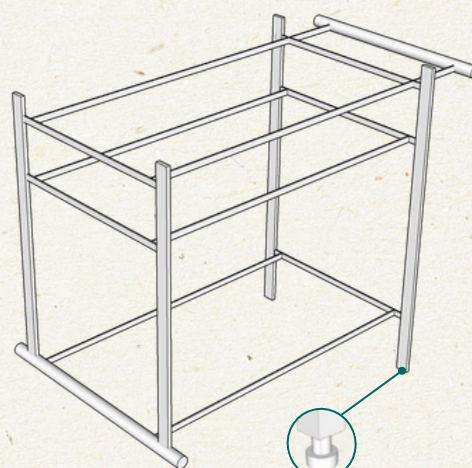
Não apoiar os vidros em superfícies rígidas sem proteção, ex: pisos de cerâmica, ferro, etc, pois podem trincar.

### KIT DE MONTAGEM

- Manual de Montagem QR Code;
- Manual de Manuseio e Limpeza;
- Kit de Parafusos Fixador para Rodas;
- Calços de Silicone

### PASSO A PASSO

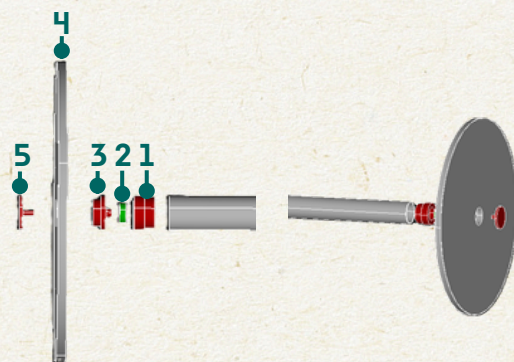
1. Nivele a altura do carrinho girando os pés niveladores.



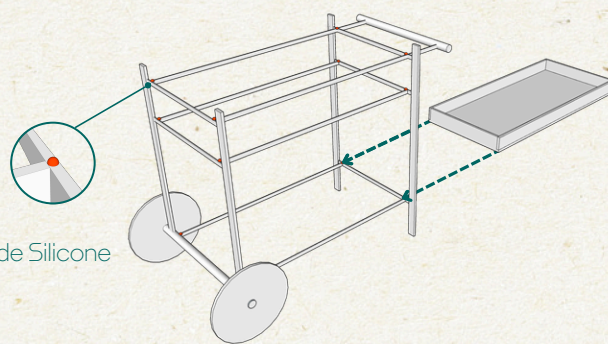
Detalhe Pé Nivelador

- 2.** Posicione a armação metálica no local desejado. Com cuidado, faça a fixação das rodas decorativas seguindo a ordem da imagem ao lado. Este processo é feito manualmente.

NÃO UTILIZAR FERRAMENTAS, pois pode quebrar ou trincar o vidro.



- 3.** Coloque os calços de silicone conforme indicação da figura abaixo. Em seguida, encaixe o módulo bandeja no nicho inferior pela lateral da armação metálica, deixando-o centralizado.



Detalhe Calço de Silicone

- 4.** Por fim, coloque a prateleira e a bandeja superior conforme indicado na figura abaixo

