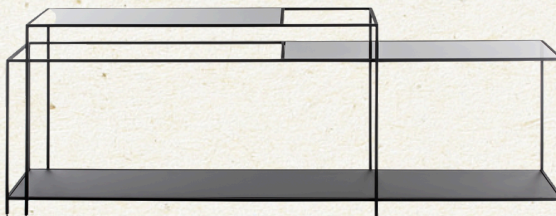


# MANUAL DE MONTAJE

## APARADOR OFFSET

---



### INFORMACIÓN IMPORTANTE ANTES DE INICIAR EL MONTAJE:

El montaje deberá ser realizado por al menos 2 personas.

No coloque los paneles de vidrio sobre superficies duras sin protección, como pisos de cerámica, hierro, etc., ya que podrían agrietarse.

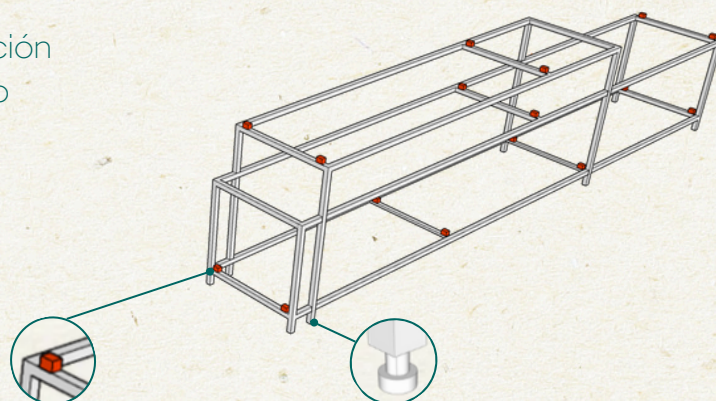
¡Es normal que queden pequeños huecos entre el metal y el cristal, ya que permiten el montaje de la pieza!

### KIT DE MONTAJE

- Código QR del Manual de montaje;
- Manual de manipulación y limpieza;
- Cuñas de PVC;
- Pie nivelador.

### PASO A PASO

1. Coloque el marco metálico en la ubicación deseada. Nivele el marco si es necesario girando las patas niveladoras. Coloque las cuñas de PVC como se muestra en la imagen de abajo.

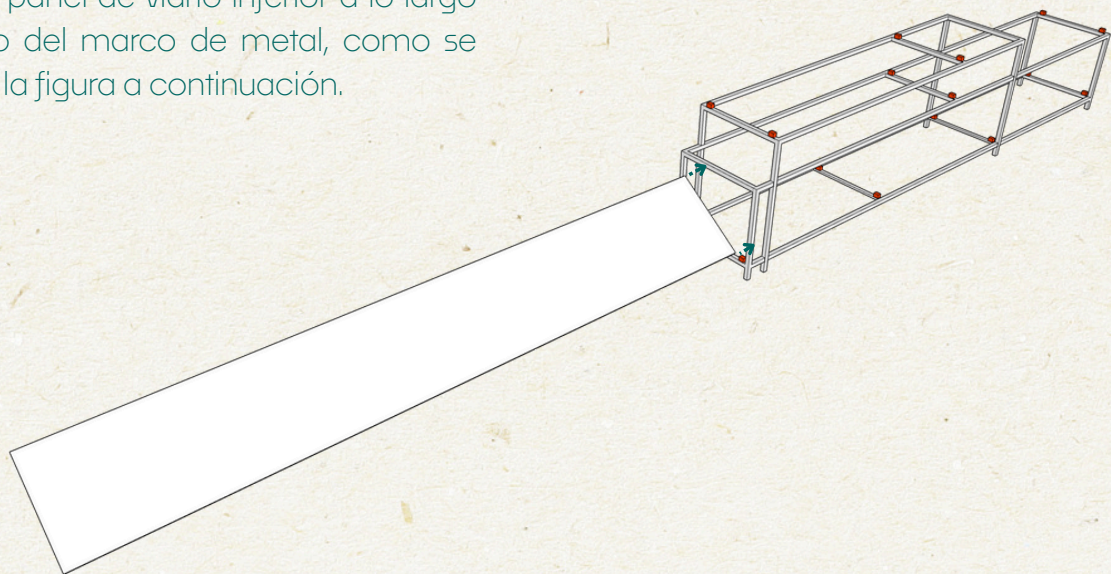


Detalle de cuña de PVC

Detalle del pie nivelador



- 2.** Coloque el panel de vidrio inferior a lo largo del costado del marco de metal, como se muestra en la figura a continuación.



- 3.** Coloque los paneles de vidrio medio y superior como se muestra en la figura siguiente.

