

MANUAL DE MONTAGEM

APARADOR NINA



INFORMAÇÕES IMPORTANTES ANTES DE INICIAR A MONTAGEM:

A montagem deverá ser realizada por, no mínimo, 2 pessoas.

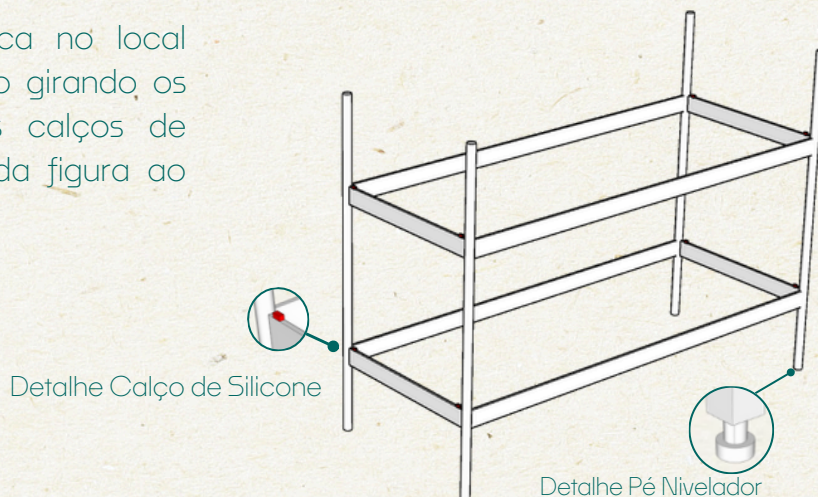
Não apoiar os vidros em superfícies rígidas sem proteção, ex: pisos de cerâmica, ferro, etc, pois podem trincar. Pequenas folgas entre o metal e o vidro é normal, pois servem para viabilizar a montagem da peça!

KIT DE MONTAGEM

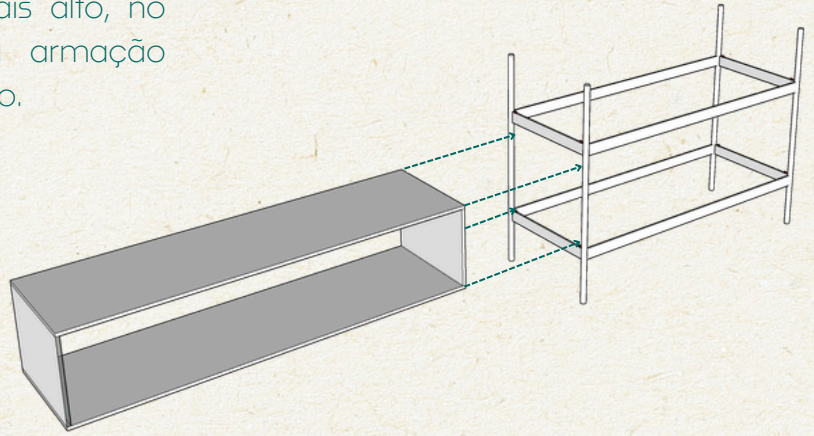
- Manual de Montagem QR Code;
- Manual de Manuseio e Limpeza.
- Pé Nivelador.
- Calço de Silicone

PASSO A PASSO

1. Posicione a armação metálica no local desejado. Nivele se for preciso girando os pés niveladores. Coloque os calços de silicone conforme indicação da figura ao lado



- 2.** Encaixe primeiro o módulo mais alto, no nicho inferior pela lateral da armação metálica, deixando-o centralizado.



- 3.** Repetir o processo anterior para o módulo pequeno, conforme a imagem.

