

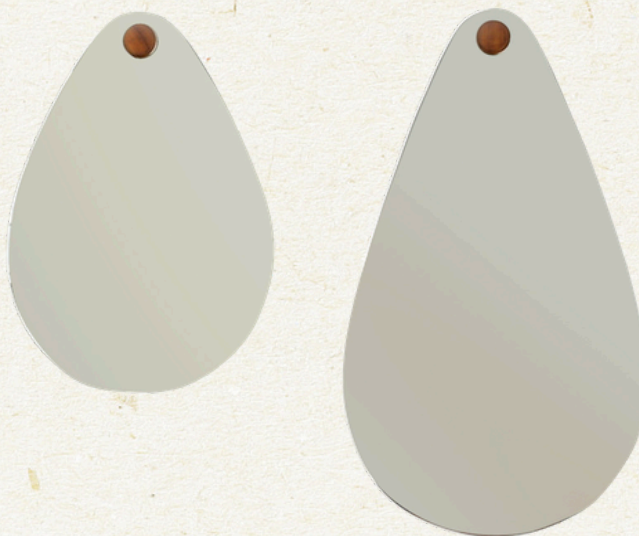
# MANUAL DE MONTAJE

## ESPEJO DROP

---

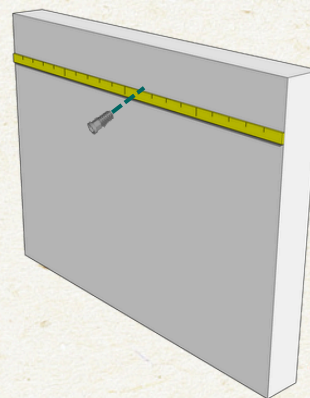
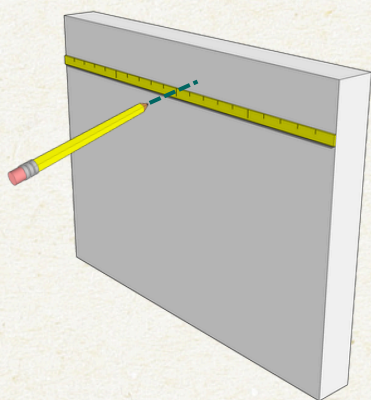
### KIT DE MONTAJE

- Código QR del Manual de montaje; Manual de manipulación y limpieza;
- Pasador de fijación;
- Taco S6 para mampostería.



### PASO A PASO

1. Utilizando una cinta métrica, marque en la pared la posición donde se perforará el orificio de fijación.
2. Perfore un agujero en la pared con un taladro e inserte el taco de pared S de 6 mm que viene con el kit de instalación.



3. Sujete el espejo en la ubicación deseada y atornille el pasador.

