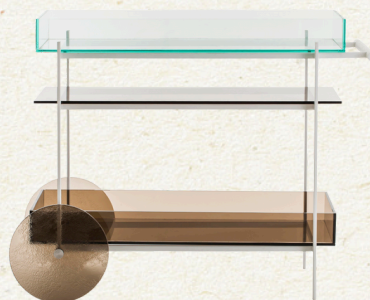


MANUAL DE MONTAJE

COCHECITO DOLCE



INFORMACIÓN IMPORTANTE ANTES DE INICIAR EL MONTAJE:

El montaje deberá ser realizado por al menos 2 personas.

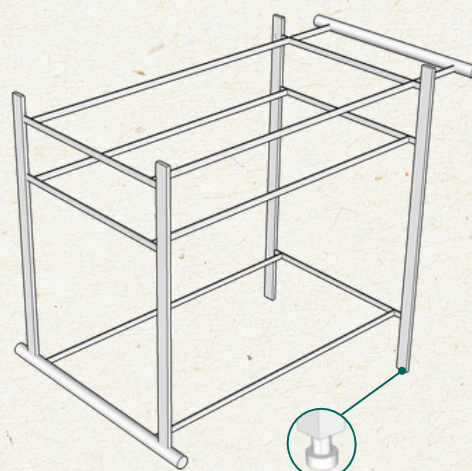
No coloque los paneles de vidrio sobre superficies duras sin protección, como pisos de cerámica, hierro, etc., ya que podrían agrietarse.

KIT DE MONTAJE

- Código QR del Manual de montaje;
- Manual de manipulación y limpieza;
- Kit de pernos de fijación de ruedas;
- Cuñas de silicona

PASO A PASO

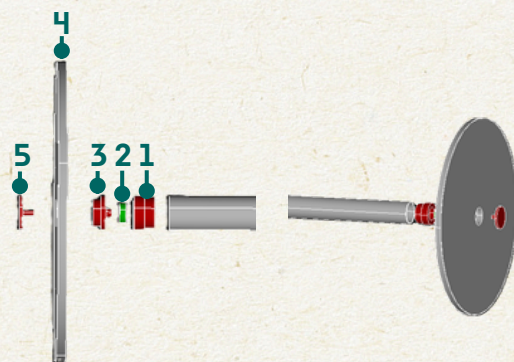
1. Nivele la altura del carrito girando las patas niveladoras.



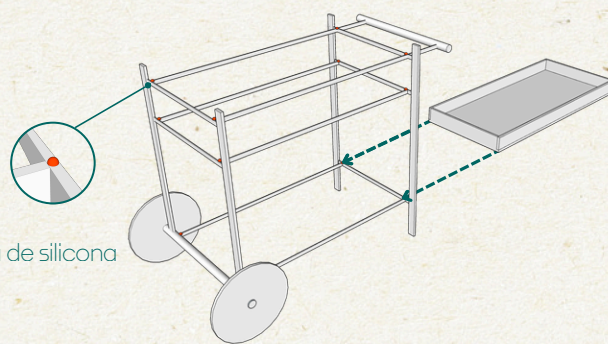
Detalle del pie nivelador

- 2.** Coloque el marco metálico en la ubicación deseada. Coloque con cuidado las ruedas decorativas siguiendo el orden que se muestra en la imagen. Este proceso se realiza manualmente.

NO UTILICE HERRAMIENTAS ya que podrían romper o agrietar el vidrio.



- 3.** Coloque las calzas de silicona como se indica en la figura siguiente. A continuación, coloque el módulo de la bandeja en el nicho inferior desde el lateral del marco metálico, centrándolo.



Detalle de cuña de silicona

- 4.** Por último, coloque el estante y la bandeja superior como se muestra en la siguiente figura.

