

MANUAL DE MONTAGEM

MESA DE JANTAR GESTALT



INFORMAÇÕES IMPORTANTES ANTES DE INICIAR A MONTAGEM:

A montagem deverá ser realizada por, no mínimo, 2 pessoas.

Não apoiar os vidros em superfícies rígidas sem proteção, ex: pisos de cerâmica, ferro, etc, pois podem trincar.

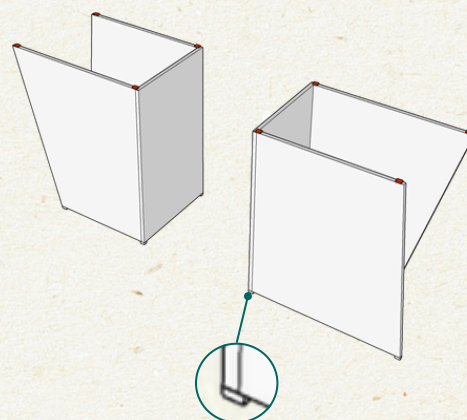
A base já vem com as sapatas fixas, caso tenha algum desnível lixar um pouco o nylon da sapata para nivelar.

KIT DE MONTAGEM

- Manual de Montagem QR Code;
- Manual de Manuseio e Limpeza.
- Calços de PVC.

PASSO A PASSO

- 1.** Posicione a base no local desejado, nivele se for preciso.
Coloque os calços de PVC conforme figura ao lado.



Detalhe da Sapata

- 2.** Apoie o tampo sobre a base, deixando-o centralizado no comprimento e na largura.
Caso apresente desnível, corrigir com calços de PVC.

Sugerimos que os tampo de até 2,0m de comprimento o recuo nas cabeceiras seja entre 35cm e 40cm e para tampo maiores podem ter um recuo de até 50cm.

