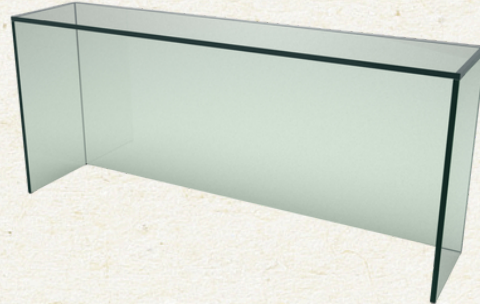


MANUAL DE MONTAJE

APARADOR KARDEC



INFORMACIÓN IMPORTANTE ANTES DE INICIAR EL MONTAJE:

El montaje deberá ser realizado por al menos 2 personas.

No coloque los paneles de vidrio sobre superficies duras sin protección, como pisos de cerámica, hierro, etc., ya que podrían agrietarse.

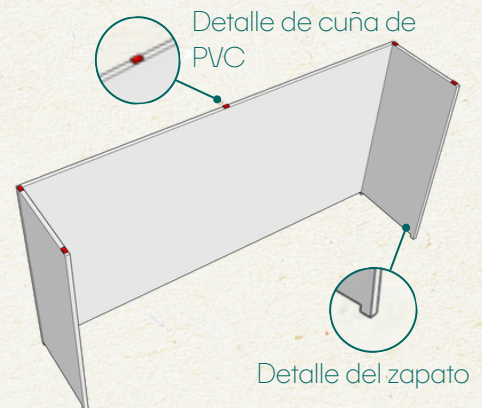
La base ya viene con patas fijas, si hay zonas desniveladas lije ligeramente el nylon de la pata para nivelarla.

KIT DE MONTAJE

- Código QR del Manual de montaje;
- Manual de manipulación y limpieza.
- Cuñas de PVC.

PASO A PASO

1. Coloque la base inferior en la posición deseada, nivelándola si es necesario. Coloque las cuñas de PVC como se muestra en la figura adjunta.



2. Apoye el tablero sobre la base, asegurándose de que esté nivelado por todos los lados. Utilice cuñas de PVC adicionales para nivelarlo, si es necesario.

