

MANUAL DE MONTAGEM

APARADOR VETRO



INFORMAÇÕES IMPORTANTES ANTES DE INCIAR A MONTAGEM:

A montagem deverá ser realizada por, no mínimo, 2 pessoas.

Não apoiar os vidros em superfícies rígidas sem proteção, ex: pisos de cerâmica, ferro, etc, pois podem trincar.

Os calços de PVC servem para proteger e nivelar os módulos, podendo ser utilizado mais de 1 calço por vez. Pequenas folgas entre o metal e o vidro é normal, pois servem para viabilizar a montagem da peça!

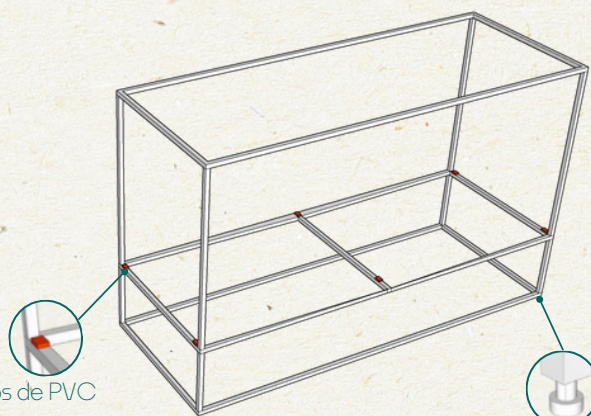
KIT DE MONTAGEM

- Manual de Montagem QR Code;
- Manual de Manuseio e Limpeza;
- Calços de PVC,
- Pé Nivelador

PASSO A PASSO

- 1.** Posicione a armação metálica no local desejado. Nivele se for preciso girando os pés niveladores.

Coloque os calços de PVC nas extremidades da armação, protegendo o vidro do contato direto com a armação, conforme figura.

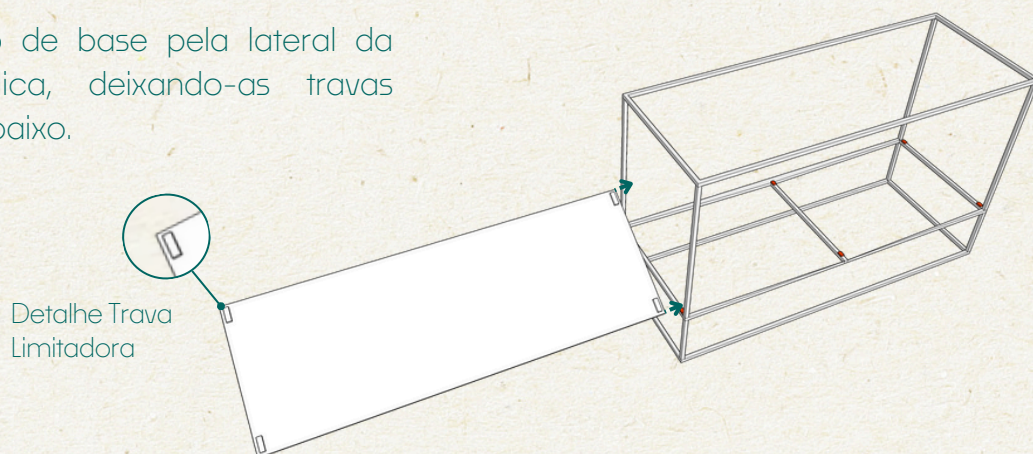


Detalhe calços de PVC

Detalhe Pé Nivelador



- 2.** Coloque o vidro de base pela lateral da armação metálica, deixando-as travas limitadoras para baixo.



- 3.** Antes de colocar o módulo, coloque os calços de PVC sobre o vidro seguindo o alinhamento dos outros calços já colocados na estrutura metálica. Em seguida encaixe o módulo pela lateral da armação. Repetir o procedimento acima até concluir a instalação dos módulos.

